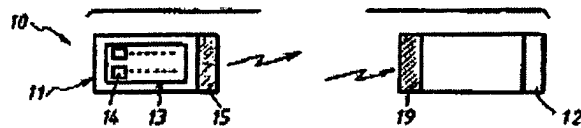


## Learning of new address by receiver of remote control signals

**Patent number:** FR2727553  
**Publication date:** 1996-05-31  
**Inventor:** JUDE CHRISTOPHE  
**Applicant:** LEGRAND SA (FR)  
**Classification:**  
- **International:** G08C17/00  
- **European:** G08C19/28  
**Application number:** FR19940014287 19941129  
**Priority number(s):** FR19940014287 19941129

### Abstract of FR2727553

When the transmitter (11) takes account of a new address for communication to the distant receiver (12), the learning process involves only a prolonged operation of the stop key (14) on the keyboard (13) of the transmitter. The transmitter is able to associate the new address with the stop message from its output stage (15) to the input stage (19) of the receiver. The latter is able to take account of the new address if it receives two identical stop messages in succession and the address in its memory differs from the one received.



Data supplied from the *esp@cenet* database - Worldwide

①9 RÉPUBLIQUE FRANÇAISE  
INSTITUT NATIONAL  
DE LA PROPRIÉTÉ INDUSTRIELLE  
PARIS

①1 N° de publication :  
(à n'utiliser que pour les  
commandes de reproduction)

2 727 553

②1 N° d'enregistrement national :

94 14287

⑤1 Int Cf : G 08 C 17/00

⑫

## DEMANDE DE BREVET D'INVENTION

A1

②2 Date de dépôt : 29.11.94.

③0 Priorité :

④3 Date de la mise à disposition du public de la demande : 31.05.96 Bulletin 96/22.

⑤6 Liste des documents cités dans le rapport de recherche préliminaire : *Se reporter à la fin du présent fascicule.*

⑥0 Références à d'autres documents nationaux apparentés :

⑦1 Demandeur(s) : **LEGRAND SA SOCIETE ANONYME**  
— FR et **LEGRAND SNC** — FR.

⑦2 Inventeur(s) : JUDE CHRISTOPHE.

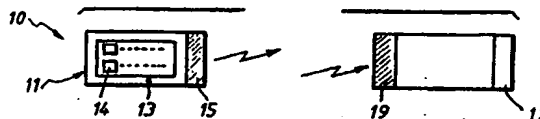
⑦3 Titulaire(s) :

⑦4 Mandataire : CABINET BONNET THIRION.

⑤4 PROCÉDE POUR L'APPRENTISSAGE D'UNE NOUVELLE ADRESSE PAR LE RECEPTEUR D'UN DISPOSITIF DE COMMANDE A DISTANCE.

⑤7 Une nouvelle adresse ayant été préalablement prise en compte par l'émetteur (11) du dispositif de commande à distance (10) concerné, la procédure d'apprentissage suivant l'invention n'implique pour l'opérateur que l'exercice d'une action prolongée sur la touche d'arrêt (14) de cet émetteur (11), cet émetteur (11) comportant des moyens pour associer cette nouvelle adresse au message d'arrêt envoyé au récepteur (12) sous le contrôle de sa touche d'arrêt (14), et ce récepteur (12) comportant lui-même des moyens pour prendre en compte cette nouvelle adresse si, conjointement, plusieurs conditions déterminées sont respectées.

Application, notamment, aux dispositifs de commande à distance intervenant par rayonnement infrarouge.



FR 2 727 553 - A1



"Procédé pour l'apprentissage d'une nouvelle adresse par le récepteur d'un dispositif de commande à distance"

La présente invention concerne d'une manière générale les dispositifs mis en oeuvre pour la commande à distance d'un quelconque appareil, et elle vise plus particulièrement ceux intervenant par rayonnement.

Un tel dispositif de commande à distance comporte, globalement, au moins un émetteur, qui, pour la commande des diverses fonctions à assurer sur l'appareil concerné, est équipé d'un clavier comportant plusieurs touches parmi lesquelles figurent, usuellement, une touche d'arrêt, et, au moins, un récepteur, à raison, en pratique, d'un récepteur par appareil à commander.

Pour que les fonctions demandées puissent être assurées, c'est-à-dire pour que, à réception d'un message qui lui est envoyé par l'émetteur, le récepteur intervienne dans le sens requis sur l'appareil concerné, il importe, bien entendu, que l'émetteur et le récepteur soient accordés.

Autrement dit, il importe que l'émetteur et le récepteur aient la même "adresse", c'est-à-dire qu'ils relèvent l'un et l'autre d'un même code.

Lorsque, pour une raison ou pour une autre, l'adresse est à changer, il est nécessaire de procéder à un "apprentissage" de la nouvelle adresse par le récepteur.

Le plus souvent, à ce jour, la procédure d'apprentissage correspondante nécessite, pour l'opérateur, une intervention sur le récepteur lui-même, soit que, par exemple, ce récepteur soit équipé d'une ou plusieurs roues codeuses à régler en conséquence, soit qu'il soit équipé d'un quelconque autre organe, un interrupteur par exemple, à manipuler de manière appropriée.

Une telle intervention est fréquemment malaisée, notamment lorsque le ou les récepteurs concernés sont implantés en faux plafond, comme cela peut par exemple être le cas pour des récepteurs appliqués à la commande de luminaires ou de blocs autonomes d'éclairage de sécurité.

Suivant d'autres procédures d'apprentissage prévues, il est nécessaire, par exemple, de disposer sur le clavier de l'émetteur d'une touche spécialisée, ce qui en renchérit inévitablement le coût.

5 La présente invention a d'une manière générale pour objet une disposition permettant d'éviter ces inconvénients et conduisant en outre à d'autres avantages.

De manière plus précise, elle a pour objet un procédé pour l'apprentissage d'une nouvelle adresse par le récepteur  
10 d'un dispositif de commande à distance dont l'émetteur est équipé d'une touche d'arrêt, ce procédé étant d'une manière générale caractérisé en ce que, la nouvelle adresse ayant été préalablement prise en compte par l'émetteur, il n'implique, pour l'opérateur, que l'exercice d'une action prolongée sur la  
15 touche d'arrêt de cet émetteur, cet émetteur comportant des moyens pour associer la nouvelle adresse au message d'arrêt envoyé au récepteur sous le contrôle de sa touche d'arrêt, et ce récepteur comportant lui-même des moyens pour prendre en compte cette nouvelle adresse si, conjointement, plusieurs  
20 conditions déterminées sont respectées.

Ainsi, aucune intervention sur le récepteur n'est nécessaire, ce qui simplifie les opérations.

Conjointement, le récepteur n'a pas à comporter de roues codeuses ou d'autre organe à manipuler, ni l'émetteur de  
25 touche spécialisée, au bénéfice des coûts.

Suivant l'invention, il est au contraire simplement tiré parti de la présence d'une touche d'arrêt sur l'émetteur, en affectant en quelque sorte une nouvelle fonction à celle-ci.

L'émetteur peut ainsi avantageusement, et  
30 économiquement, être un émetteur de type usuel.

De ce point de vue, et en ce qui concerne au moins l'émetteur, l'invention n'implique avantageusement, et économiquement, qu'une mise en oeuvre particulière d'un émetteur déjà existant.

35 Ainsi, grâce à l'invention, un même émetteur est avantageusement compatible tant avec un récepteur déjà existant, et muni, par exemple, de roues codeuses, qui, dès

lors, ne sont plus utilisées, qu'avec un récepteur spécifique dépourvu de telles roues codeuses.

Suivant un développement de l'invention, et s'agissant des conditions à respecter par le récepteur avant de prendre en compte une nouvelle adresse, il est avantageusement tiré parti du fait que, de manière usuelle, une action prolongée sur la touche d'arrêt de l'émetteur, comme d'ailleurs sur toute autre touche de celui-ci, conduit systématiquement à l'émission d'un train répétitif de messages consécutifs et identiques.

Suivant ce développement, il est fait en sorte que, après vérification des conditions à respecter, le récepteur ait à recevoir un nombre relativement élevé de messages d'arrêt identiques et consécutifs avant de prendre en compte la nouvelle adresse qui lui a été envoyée.

Ainsi, toute manoeuvre inopportune ou fortuite sur la touche d'arrêt de l'émetteur reste avantageusement sans effet.

Les caractéristiques et avantages de l'invention ressortiront d'ailleurs de la description qui va suivre, à titre d'exemple, en référence aux dessins schématiques annexés sur lesquels :

la figure 1 est une représentation d'un dispositif de commande à distance suivant l'invention ;

la figure 2 est un bloc diagramme de son émetteur ;

la figure 3 est un bloc diagramme de son récepteur ;

la figure 4 est un organigramme simplifié de la procédure à mettre en oeuvre pour l'apprentissage d'une nouvelle adresse par le récepteur.

Tel qu'illustré sur la figure 1, et de manière connue en soi, le dispositif de commande à distance suivant l'invention comporte au moins un émetteur 11, et, pour la commande d'un quelconque appareil non représenté, au moins un récepteur 12, normalement accordé à l'émetteur 11.

L'émetteur 11 est équipé d'un clavier 13, qui est à la disposition de l'opérateur, et qui, en pratique, est un clavier à touches.

Parmi les touches de ce clavier 13 figure, notamment, une touche d'arrêt 14.

L'émetteur 11 comporte en outre un étage de sortie 15, qui est piloté par le clavier 13, sous le contrôle d'un microprocesseur 16, et qui, en pratique, est un étage d'émission intervenant par rayonnement, et, par exemple, par rayonnement infrarouge.

Le clavier 13 permet, notamment, d'introduire une quelconque adresse A1 dans la mémoire 18 associée au microprocesseur 16.

Le récepteur 12 comporte, de son côté, un étage d'entrée 19, qui est en pratique un étage de réception normalement accordé à l'étage de sortie 15 de l'émetteur 11, et sur lequel il convient d'orienter ce dernier lors d'une quelconque intervention.

Le récepteur 12 comporte, en outre, un étage de sortie 20, qui est piloté par l'étage d'entrée 19, sous le contrôle d'un microprocesseur 21, et qui forme en pratique un étage de commande propre à intervenir dans le sens souhaité sur l'appareil à commander.

Soit Ax l'adresse enregistrée dans la mémoire 22 associée au microprocesseur 21.

Cette mémoire 22 est en pratique une mémoire effaçable, de type EEPROM.

Si l'adresse Ax du récepteur 12 est différente de celle A1 de l'émetteur 11, il est nécessaire, pour l'accord recherché entre ce récepteur 12 et cet émetteur 11, d'apprendre au récepteur 12 l'adresse A1.

Suivant l'invention, cet apprentissage n'implique, pour l'opérateur, que l'exercice d'une action prolongée sur la touche d'arrêt 14 de l'émetteur 11.

Il est supposé, pour ce faire, d'une part, que, comme indiqué précédemment, la nouvelle adresse A1 a été préalablement prise en compte par l'émetteur 11, dans la mémoire 18 associée à son microprocesseur 16, et, d'autre part, que cet émetteur 11 comporte des moyens pour associer cette nouvelle adresse A1 au message d'arrêt envoyé au récepteur 12 sous le contrôle de sa touche d'arrêt 14, et que, conjointement, le récepteur 12 comporte lui-même des moyens

pour prendre en compte cette nouvelle adresse A1 si, conjointement, et suivant des dispositions décrites plus en détail ultérieurement, plusieurs conditions déterminées sont respectées.

5 En pratique, tant en ce qui concerne l'émetteur 11 qu'en ce qui concerne le récepteur 12, les moyens en question relèvent d'une simple programmation appropriée des microprocesseurs 16 et 21 correspondants.

10 Ces moyens étant ainsi du domaine de l'homme de l'art et ne relevant pas de la présente invention, ils ne seront pas décrits ici.

15 En pratique également, et tel qu'illustré par l'organigramme de la figure 4, le procédé d'apprentissage suivant l'invention se fait, pour le récepteur 12, en plusieurs étapes, eu égard, notamment, aux conditions qu'il a à respecter avant de prendre en compte une nouvelle adresse A1.

Il y a tout d'abord, tel que schématisé en 24 une étape de réception d'un quelconque message envoyé par l'émetteur 11.

20 Il y a ensuite, tel que schématisé en 25, une étape de reconnaissance de ce message et de celui qui le suit.

Si ces deux messages sont identiques, la procédure se poursuit.

Dans le cas contraire, elle revient au début.

25 Ainsi, parmi les conditions à respecter par le récepteur 12, on fait intervenir le fait que ce récepteur 12 doit recevoir consécutivement deux messages identiques.

Il y a ensuite, tel que schématisé en 26, une étape de comparaison entre l'adresse Ax enregistrée dans la mémoire 22 et celle A1 que portent les messages reçus.

30 Si ces adresses A1, Ax sont identiques, l'étape de sortie 20 est commandé en conséquence, tel que schématisé en 27 sur la figure 4, avant un retour au début de la procédure.

Dans le cas contraire, la procédure se poursuit.

35 Parmi les conditions à respecter par le récepteur 12, on fait ainsi intervenir le fait que l'adresse Ax présente dans la mémoire 22 de ce récepteur 12 doit être différente de celle A1 présente dans le message qu'il reçoit.

Il y a ensuite, tel que schématisé en 28, une étape de contrôle de l'état du récepteur 12.

Si ce récepteur 12 est à l'arrêt, la procédure se poursuit.

5 Dans le cas contraire, elle revient au début.

Parmi les conditions à respecter par le récepteur 12, on fait ainsi intervenir le fait que ce récepteur 12 doit être effectivement en position d'arrêt.

10 Il y a ensuite, tel que schématisé en 29, une étape de reconnaissance de la nature des messages reçus.

Si, comme indiqué, ces messages sont des messages d'arrêt, la procédure se poursuit.

Dans le cas contraire, elle revient au début.

15 Parmi les conditions à respecter par le récepteur 12, on fait ainsi intervenir le fait que les deux messages identiques et consécutifs reçus par ce récepteur 12 doivent effectivement être des messages d'arrêt.

Il y a enfin, tel que schématisé en 30, une étape de comptage du nombre de messages identiques et consécutifs reçus.

20 Si ce nombre est supérieur à un nombre donné, la procédure se poursuit.

Dans le cas contraire, elle revient au début.

25 Autrement dit, il est ainsi fait en sorte que, après vérification des conditions à respecter, le récepteur 12 ait à recevoir un nombre relativement élevé de messages d'arrêt identiques et consécutifs avant de prendre en compte la nouvelle adresse A1 qui lui a été envoyée.

Par exemple, ce nombre est choisi supérieur à trente.

30 Tel que schématisé en 31, il y a, enfin, une étape d'exécution, avant un retour au début de la procédure.

Cette étape d'exécution implique, tout d'abord, l'enregistrement de la nouvelle adresse A1 dans la mémoire 22 du récepteur 12.

35 Préférentiellement, elle implique, ensuite, pour que le changement d'adresse intervenu soit confirmé à l'opérateur, une intervention visible du récepteur 12.



Autrement dit, il est fait en sorte que, après prise en compte de la nouvelle adresse A1, le récepteur 12 délivre de lui-même un message d'accusé de réception.

Par exemple, le récepteur 12 commande pour ce faire pendant un temps déterminé l'appareil à contrôler, avant de le ramener à l'arrêt.

Si cet appareil est par exemple un luminaire, celui-ci est simplement allumé pendant le temps en question.

Bien entendu, la présente invention ne se limite pas au processus strictement décrit, mais s'étend au contraire à toute variante d'exécution de celui-ci.

REVENDEICATIONS

1. Procédé pour l'apprentissage d'une nouvelle adresse par le récepteur (12) d'un dispositif de commande à distance (10) dont l'émetteur (11) est équipé notamment d'une touche d'arrêt (14), caractérisé en ce que, la nouvelle adresse (A1) ayant été préalablement prise en compte par l'émetteur (11), il n'implique, pour l'opérateur, que l'exercice d'une action prolongée sur la touche d'arrêt (14) de cet émetteur (11), cet émetteur (11) comportant des moyens pour associer la nouvelle adresse (A1) au message d'arrêt envoyé au récepteur (12) sous le contrôle de sa touche d'arrêt (14), et ce récepteur (12) comportant lui-même des moyens pour prendre en compte cette nouvelle adresse (A1) si, conjointement, plusieurs conditions déterminées sont respectées.

2. Procédé suivant la revendication 1, caractérisé en ce que, parmi les conditions à respecter par le récepteur (12), on fait intervenir le fait que ce récepteur (12) doit recevoir consécutivement deux messages identiques.

3. Procédé suivant la revendication 1, caractérisé en ce que, parmi les conditions à respecter par le récepteur (12), on fait intervenir le fait que l'adresse (Ax) présente dans la mémoire (22) de ce récepteur (12) doit être différente de celle (A1) présente dans le ou les messages qu'il reçoit.

4. Procédé suivant la revendication 1, caractérisé en ce que, parmi les conditions à respecter par le récepteur (12), on fait intervenir le fait que ce récepteur (12) doit être sur la position d'arrêt.

5. Procédé suivant la revendication 2, caractérisé en ce que, parmi les conditions à respecter par le récepteur (12), on fait intervenir le fait que les deux messages identiques et consécutifs reçus par ce récepteur (12) doivent être des messages d'arrêt.

6. Procédé suivant l'une quelconque des revendications 1 à 5, caractérisé en ce qu'il est fait en sorte que, après vérification des conditions à respecter, le récepteur (12) ait à recevoir un nombre relativement élevé de messages d'arrêt identiques et consécutifs avant de prendre en compte la

nouvelle adresse (A1) qui lui a été envoyée.

7. Procédé suivant la revendication 6, caractérisé en ce que le nombre de messages d'arrêt identiques et consécutifs à recevoir par le récepteur (12) avant de prendre en compte la nouvelle adresse (A1) est choisi supérieur à trente.

8. Procédé suivant l'une quelconque des revendications 1 à 7, caractérisé en ce qu'il est fait en sorte que, après prise en compte de la nouvelle adresse (A1), le récepteur (12) délivre de lui-même un message d'accusé de réception.

1/1.

FIG.1

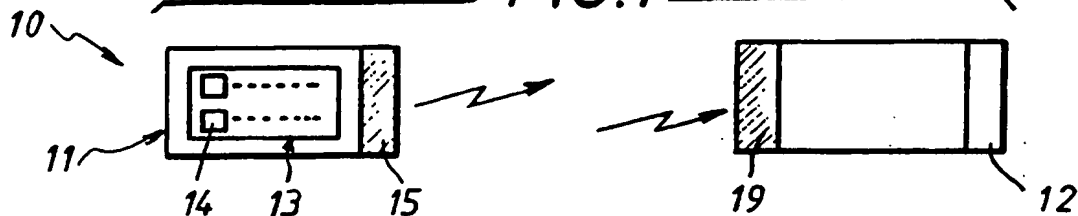


FIG.2

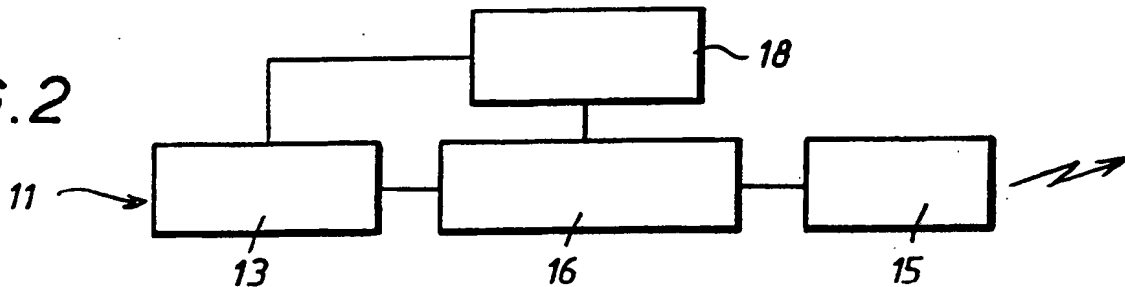


FIG.3

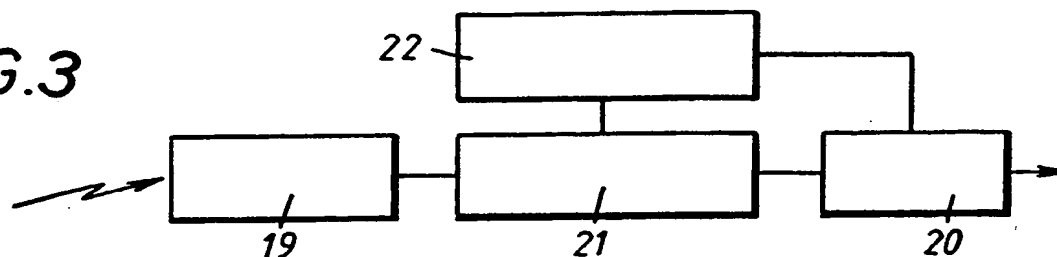
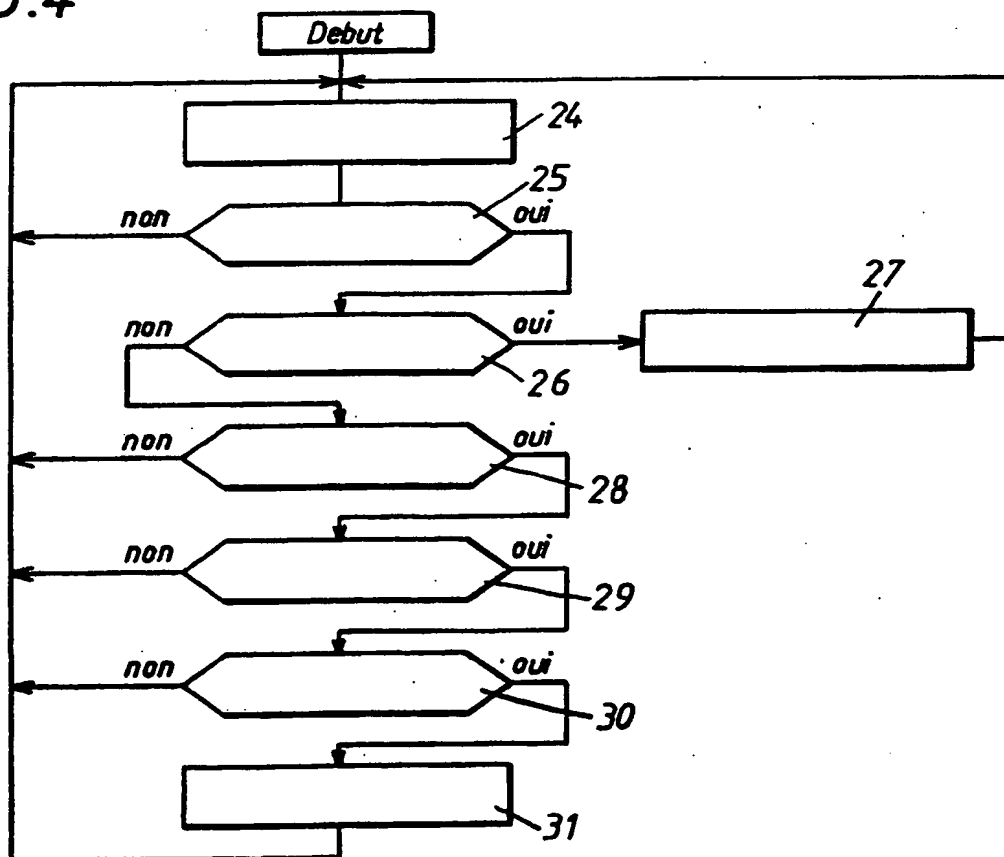


FIG.4



INSTITUT NATIONAL  
de la  
PROPRIETE INDUSTRIELLE

**RAPPORT DE RECHERCHE  
PRELIMINAIRE**  
établi sur la base des dernières revendications  
déposées avant le commencement de la recherche

FA 507489  
FR 9414287

DOCUMENTS CONSIDERES COMME PERTINENTS		Revendications concernées de la demande examinée
Catégorie	Citation du document avec indication, en cas de besoin, des parties pertinentes	
A	FR-A-2 644 918 (DURANTON RENE) 28 Septembre 1990 * le document en entier * ---	1
A	WO-A-92 15977 (SYDEC NV) 17 Septembre 1992 * le document en entier * ---	1
A	PATENT ABSTRACTS OF JAPAN vol. 012 no. 053 (P-668), 18 Février 1988 & JP-A-62 200554 (AKAI ELECTRIC CO LTD) 4 Septembre 1987, * abrégé * -----	1
		DOMAINES TECHNIQUES RECHERCHES (Int. CL. G)
		G08C
Date d'achèvement de la recherche		Examineur
13 Juin 1995		Wanzeele, R
<p><b>CATEGORIE DES DOCUMENTS CITES</b></p> <p>X : particulièrement pertinent à lui seul Y : particulièrement pertinent en combinaison avec un autre document de la même catégorie A : pertinent à l'encontre d'un moins une revendication ou arrière-plan technologique général O : divulgation non-écrite P : document intercalaire</p> <p>T : théorie ou principe à la base de l'invention E : document de brevet bénéficiant d'une date antérieure à la date de dépôt et qui n'a été publié qu'à cette date de dépôt ou qu'à une date postérieure. D : cité dans la demande L : cité pour d'autres raisons A : membre de la même famille, document correspondant</p>		

1  
EPO FORM 1500 GLEZ (POC11)